

УСТАНОВКИ КОМПРЕССОРНЫЕ
Модель: ВК270

3323.00.00.000КДС

**КАТАЛОГ ДЕТАЛЕЙ
И СБОРОЧНЫХ ЕДИНИЦ**



"REMEZA"

3323.00.00.000КДС
Каталог деталей и
сборочных единиц

БК270-8

БК270-8BC (с частотным преобразователем)

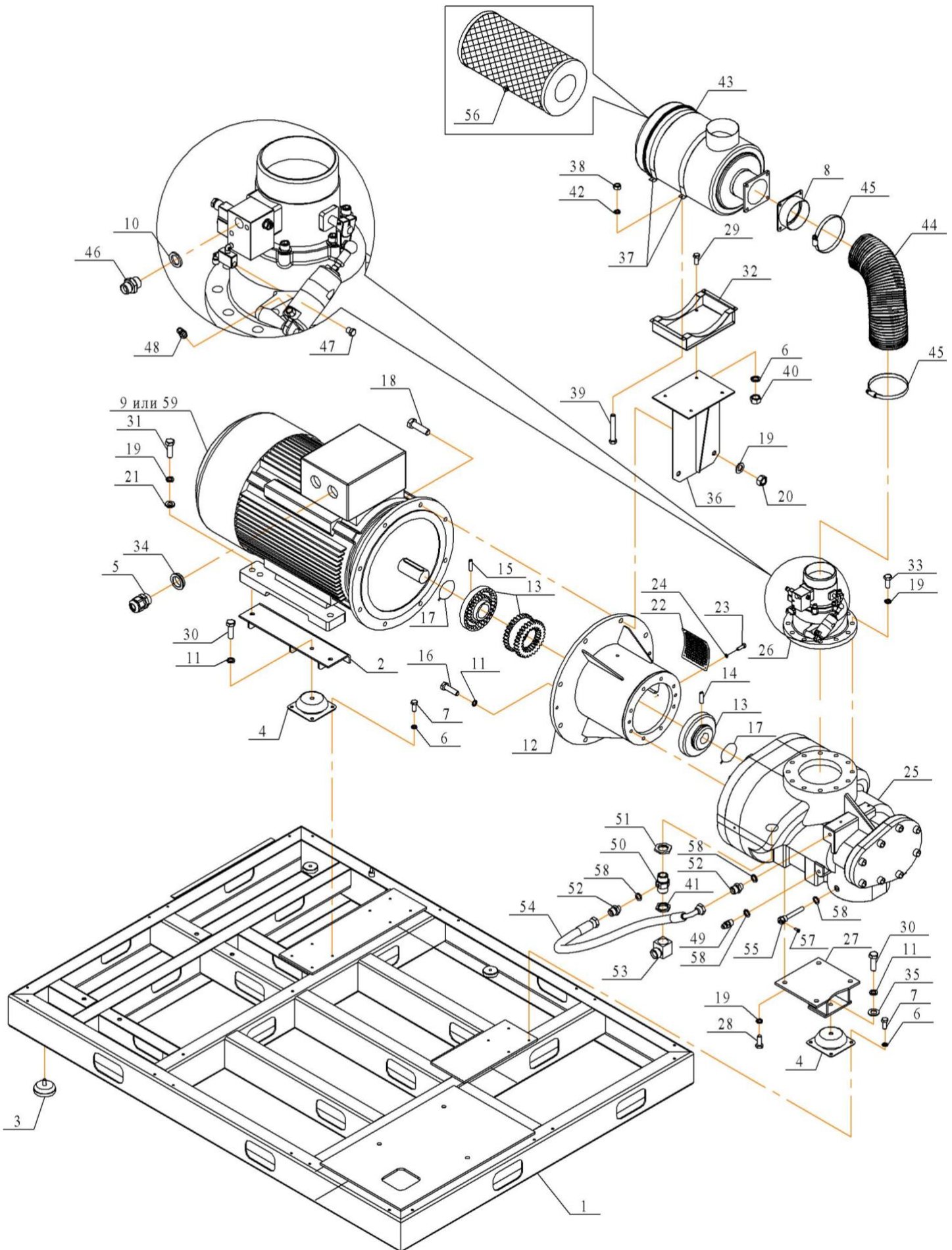
БК270-10


БК270-10BC (с частотным преобразователем)

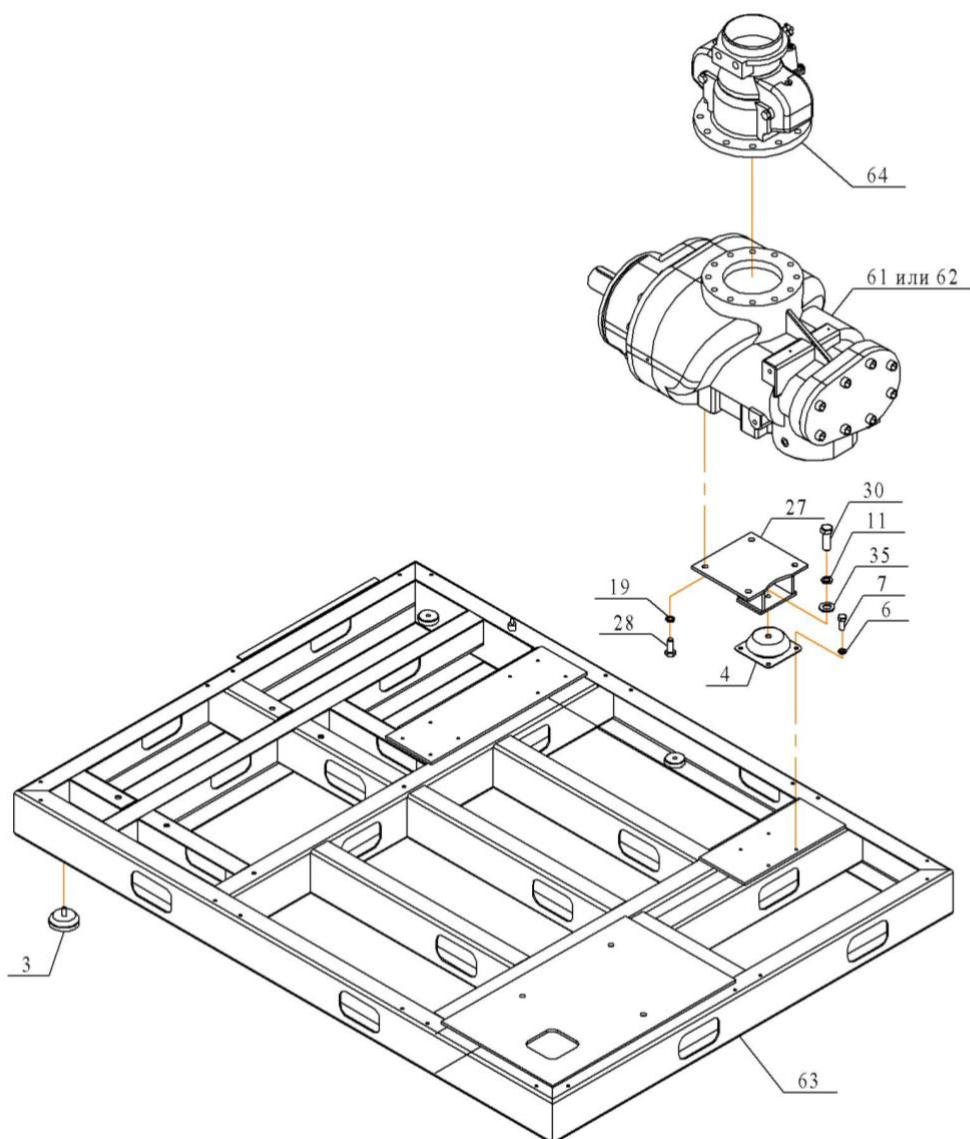
БК270-13

БК270-13BC (с частотным преобразователем)

2/15



	"REMEZA"	3323.00.00.000КДС Каталог деталей и сборочных единиц	БК270-10	4/15
			БК270-10ВС (с частотным преобразователем)	
			БК270-13	
			БК270-13ВС (с частотным преобразователем)	



Поз.	Обозначение или код	Наименование	Количество на исполнение			
			БК270-10	БК270-10ВС	БК270-13	БК270-13ВС
61	4031000110	Блок винтовой CF180G JQB	1		-	
62	4031000110	Блок винтовой CF180G JPK				1
63	3323.00.01.000-01	Основание		1		
64	4181105000	Клапан всасывающий HDKG 160		1		
65						



"REMEZA"

3323.00.00.000КДС
Каталог деталей и
сборочных единиц

ВК270-8

ВК270-8ВС (с частотным преобразователем)

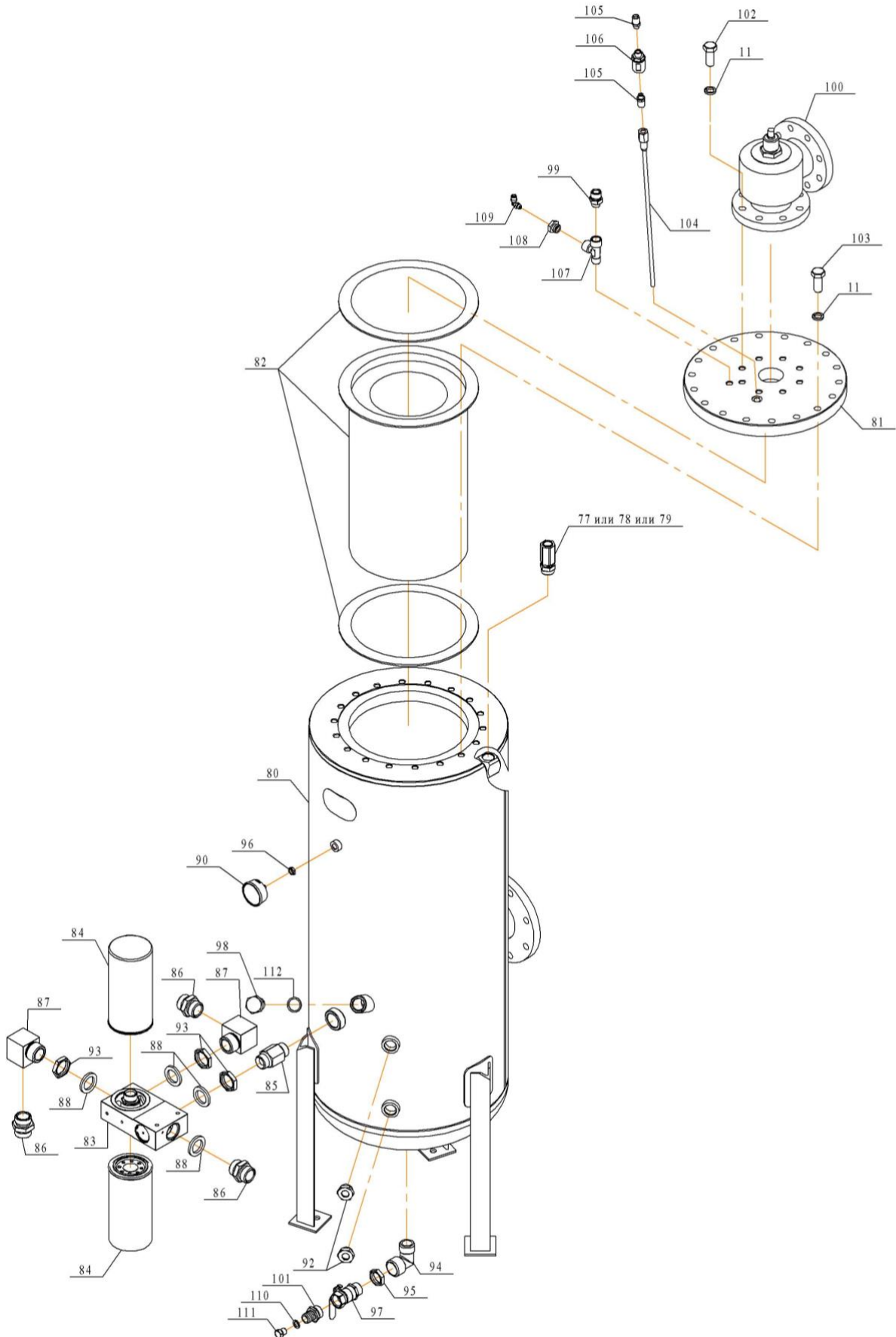
ВК270-10

ВК270-10ВС (с частотным преобразователем)

ВК270-13

ВК270-13ВС (с частотным преобразователем)

5/15



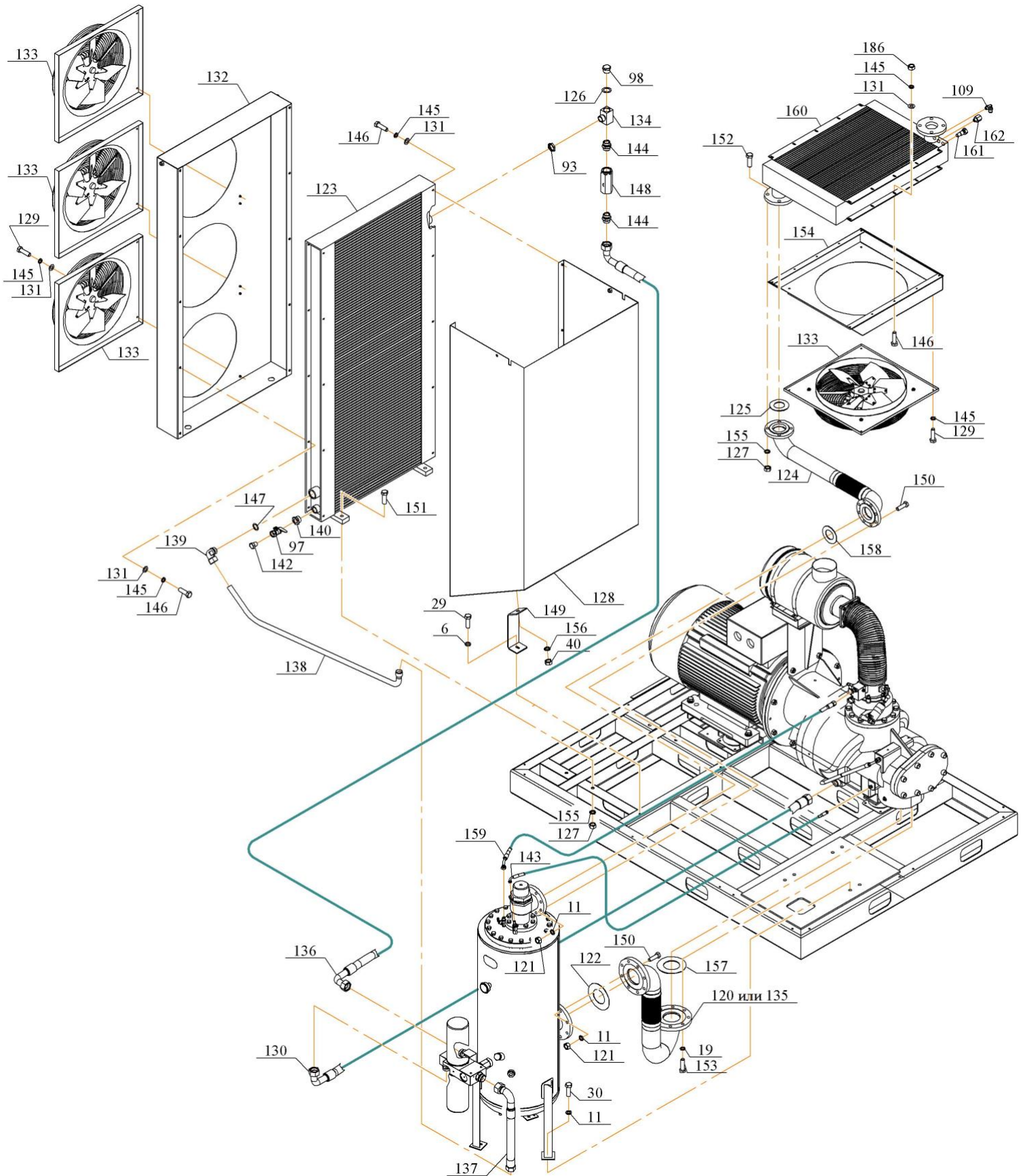



"REMEZA"

3323.00.00.000КДС
Каталог деталей и
сборочных единиц

БК270-8
БК270-8BC (с частотным преобразователем)
БК270-10
БК270-10BC (с частотным преобразователем)
БК270-13
БК270-13BC (с частотным преобразователем)

8/15



	"REMEZA"	3323.00.00.000КДС Каталог деталей и сборочных единиц	ВК270-8	9/15
			ВК270-8ВС (с частотным преобразователем)	
			ВК270-10	
			ВК270-10ВС (с частотным преобразователем)	
			ВК270-13	
			ВК270-13ВС (с частотным преобразователем)	

Поз.	Обозначение или код	Наименование	Количество на исполнение					
			ВК270-8	ВК270-8ВС	ВК270-10	ВК270-10ВС	ВК270-13	ВК270-13ВС
120	3323.00.05.000	Труба нагнетания воздух-масло	1	-	-	-	-	-
121	-----	Гайка М16-6Н.5.А.019 ГОСТ5915-70	23					
122	3312.00.00.005	Прокладка	1					
123	4101216001	Радиатор В3318	1					
124	3323.00.07.000	Воздухопровод	1					
125	3312.00.00.006	Прокладка	1					
126	7000.13.00.001-05	Прокладка	1					
127	-----	Гайка М18-6Н.5.А.019 ГОСТ 5915-70	8					
128	3337.00.03.100	Короб отвода тепла	1					
129	-----	Болт М8-6gx45.58.А.019 ГОСТ 7805-70	16					
130	4198072006	Рукав РВД40.EQU.1 1/2".1720.60°.0°-90°	1					
131	-----	Шайба А.8.01.10кп.019 ГОСТ 11371-68	56					
132	3337.00.03.200	Короб	1					
133	4331000102	Вентилятор РЕ564-ТТ/ОР	4					
134	3323.00.03.001	Тройник	1					
135	3323.00.05.000-01	Труба нагнетания воздух-масло	-	1	1	-	-	
136	4198074003	Рукав РВД40.EQU.1 1/2".2200.60°.90°-90°/90°	1					
137	4198072006	Рукав РВД40.EQU.1 1/2".440.60°.0°-90°	1					
138	3323.00.08.000	Маслопровод "фильтр-радиатор"	1					
139	4160373801	Фитинг WR NW32 HS 1 1/2"	1					
140	3317.00.00.039	Переходник 1"н.х3/4"в.	1					
141								
142	4151505300	Заглушка 3/4"	1					
143	4190015003	Рукав РВД6.EQU.1/4".1750.60°.90°-90°/180°	1					
144	ВК100.00.00.009	Штуцер 1 1/2" н х 1 1/2"н	2					
145	-----	Шайба 8.65Г.019 ГОСТ 6402-70	158					
146	-----	Болт М8-6gx25.58.А.019 ГОСТ 7805-70	34					
147	3338.00.04.002	Шайба	1					
148	4240370102	Клапан обратный F16 1 1/2"	1					
149	3337.00.03.002	Опора	2					
150	-----	Болт М16-6gx75.88.019 ГОСТ 7805-70	16					
151	-----	Болт М18-6gx65.88.019 ГОСТ 7805-70	4					
152	-----	Болт М18-6gx70.88.019 ГОСТ 7805-70	4					
153	-----	Болт М20-6gx65.88.019 ГОСТ 7805-70	8					
154	3323.00.06.200	Короб	1					
155	-----	Шайба 18.65Г.019 ГОСТ 6402-70	8					
156	-----	Шайба А.12.01.10.кп.019 ГОСТ 11371-78	2					
157	3323.00.00.001	Прокладка	1					
158	3323.00.00.002	Прокладка	1					
159	4193032005	Рукав РВД12.EQU.1/2".1500.60°.0°-90°	1					
160	4100204001	Радиатор В3317	1					
161	ВК100.00.00.014	Корпус термодатчика	1					
162	3304.00.00.049	Переходник 1/8" х 1/4"	1					
163								
164								



"REMEZA"

3323.00.00.000КДС

Каталог деталей и сборочных единиц

БК270-8

БК270-8BC (с частотным преобразователем)

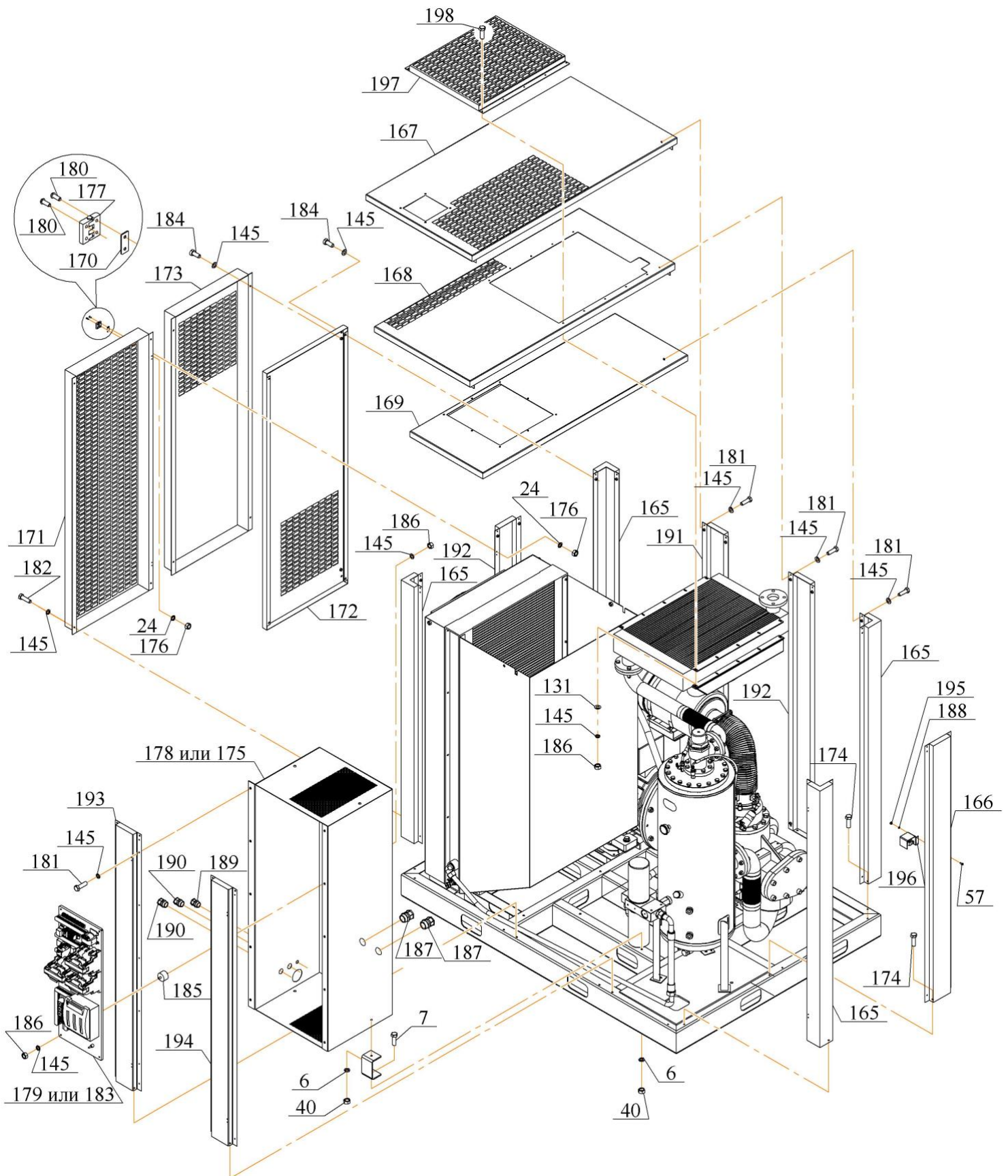
БК270-10


БК270-10BC (с частотным преобразователем)

БК270-13

БК270-13BC (с частотным преобразователем)

10/15



	"REMEZA"	3323.00.00.000КДС Каталог деталей и сборочных единиц	ВК270-8	11/15
			ВК270-8ВС (с частотным преобразователем)	
			ВК270-10	
			ВК270-10ВС (с частотным преобразователем)	
			ВК270-13	
			ВК270-13ВС (с частотным преобразователем)	

Поз.	Обозначение или код	Наименование	Количество на исполнение					
			ВК270-8	ВК270-8ВС	ВК270-10	ВК270-10ВС	ВК270-13	ВК270-13ВС
165	3312.00.13.000	Стойка угловая	4					
166	3312.00.14.000	Стойка боковая	1					
167	3312.00.15.000	Крышка левой стороны	1					
168	3323.00.06.100	Крышка центральная	1					
169	3312.00.17.000	Крышка правая	1					
170	3312.00.00.003	Пластина	8					
171	3312.00.00.002	Панель всасывания	1					
172	3312.00.24.000	Панель боковая левая	1					
173	3312.00.00.001	Камера всасывания двигателя	1					
174	-----	Болт М10-6gx25.88.019 ГОСТ 7805-70	20					
175	3312.00.05.000-01	Шкаф электрический	-	1	-	1	-	1
176	-----	Гайка М5-6Н.5.А.019 ГОСТ5915-70	32					
177	3301.00.14.000	Петля	8					
178	3312.00.05.000	Шкаф электрический	1	-	1	-	1	-
179	3312.00.26.000	Электроплата	1	-	1	-	1	-
180	-----	Винт М5-6gx16.58.А.016 ГОСТ1491-80	32					
181	-----	Болт М8-6gx22.88.019 ГОСТ 7805-70	50					
182	-----	Болт М8-6gx60.88.019 ГОСТ 7805-70	4					
183	3312.00.26.000-01	Электроплата	-	1	-	1	-	1
184	-----	Винт М8-6gx20.88.019 ГОСТ11738-84	36					
185	4290303000	Виброопора 2М3030	6					
186	-----	Гайка М8-6Н.5.А.019 ГОСТ 5915-70	35					
187	4881485480	Кабельный ввод Рg 48 IP55	2	-	2	-	2	-
188	-----	Шайба 4.65Г.019 ГОСТ 6402-70	2					
189	4881295480	Кабельный ввод Рg 29 IP55	2	-	2	-	2	-
190	4881165480	Кабельный ввод Рg 16 IP55	1	-	1	-	1	-
191	3312.00.14.000-01	Стойка боковая	1					
192	3312.00.14.000-02	Стойка боковая	2					
193	3312.00.14.000-04	Стойка боковая	1					
194	3312.00.14.000-03	Стойка боковая	1					
195	-----	Гайка М4-6Н.5.А.019 ГОСТ 5915-70	2					
196	3312.00.27.000	Датчик-реле температуры ТАМ-124-07	1					
197	3323.00.06.001	Крышка	1					
198	-----	Болт М8-6gx32.58.А.019 ГОСТ 7805-70	10					
199								
200								
201								
202								
203								
204								
205								
206								
207								
208								
209								



"REMEZA"

3323.00.00.000КДС
Каталог деталей и
сборочных единиц

БК270-8

БК270-8BC (с частотным преобразователем)

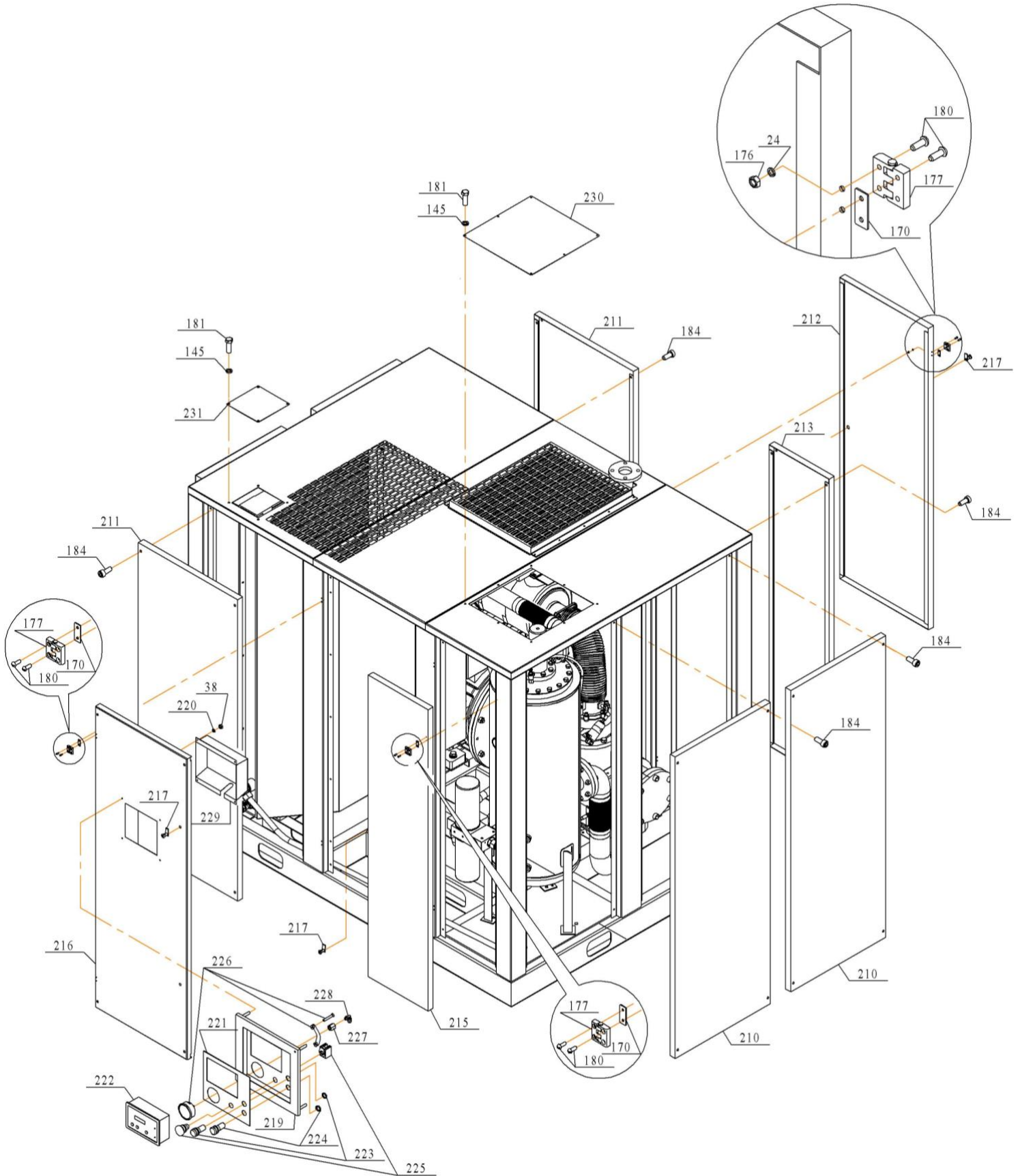
БК270-10

БК270-10BC (с частотным преобразователем)

БК270-13

БК270-13BC (с частотным преобразователем)

12/15





"REMEZA"

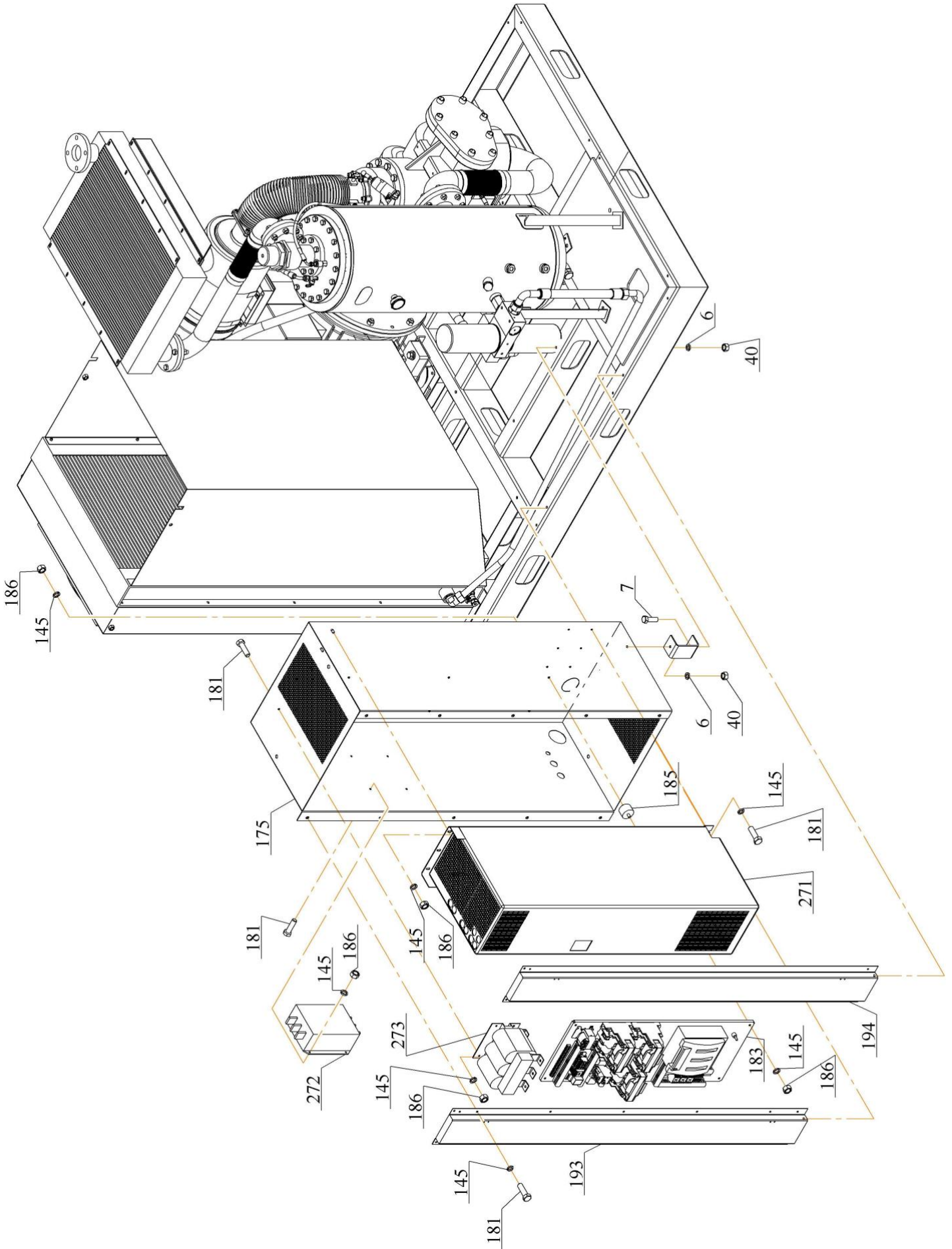
3323.00.00.000КДС
Каталог деталей и
сборочных единиц


БК270-8ВС (с частотным преобразователем)

БК270-10ВС (с частотным преобразователем)

БК270-13ВС (с частотным преобразователем)

14/15



	"REMEZA"	3323.00.00.000КДС Каталог деталей и сборочных единиц	ВК270-8ВС (с частотным преобразователем)	15/15
			ВК270-10ВС (с частотным преобразователем)	
			ВК270-13ВС (с частотным преобразователем)	

Поз.	Обозначение или код	Наименование	Количество на исполнение		
			ВК270-8ВС	ВК270-10ВС	ВК270-13ВС
270					
271	-----	Преобразователь Micromaster 440 типоразмера GX		1	
272	-----	ЭМС фильтр кл. А Тип 6SL3000-0BE36-0AA0 GX		1	
273	-----	Входной дроссель Тип 6SE3000-0CE35 GX		1	
274					
275					
276					
277					
278					
279					
280					
281					
282					
283					
284					
285					
286					
287					
288					
289					
290					
291					
292					
293					
294					
295					
296					
297					
298					
299					
300					
301					
302					
303					
304					
305					
306					
307					
308					
309					
310					
311					
312					
313					
314					
315					
316					
317					
318					
319					
320					
321					
322					
323					
324					
325					
326					
327					
328					
329					